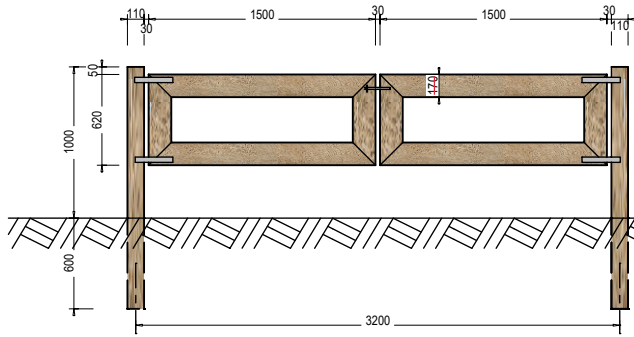
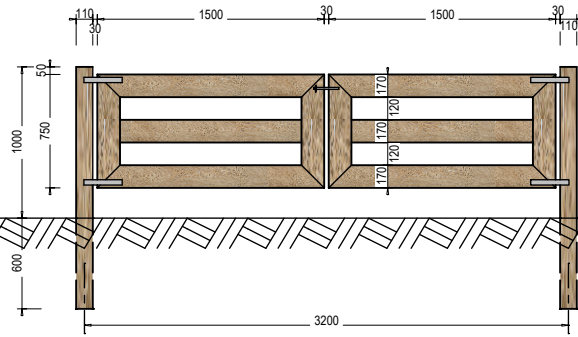


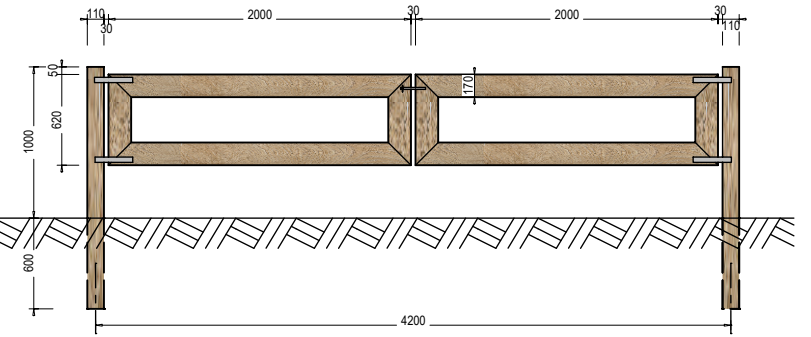
Typ 1000-1/2 2-flüglig



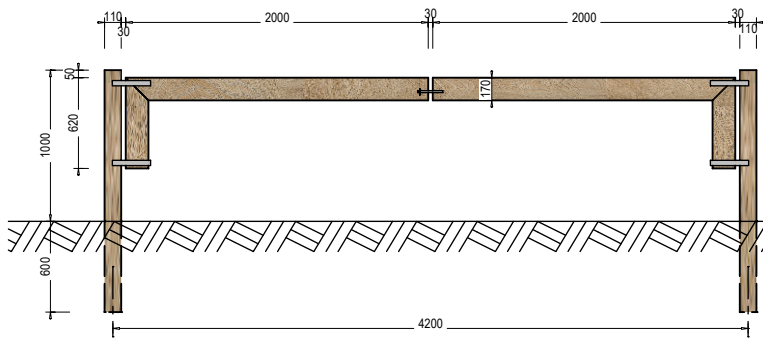
Typ 1000-3 2-flüglig



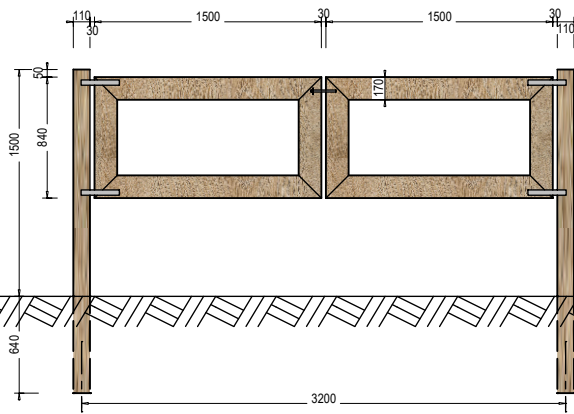
Typ 1000-2 2-flüglig



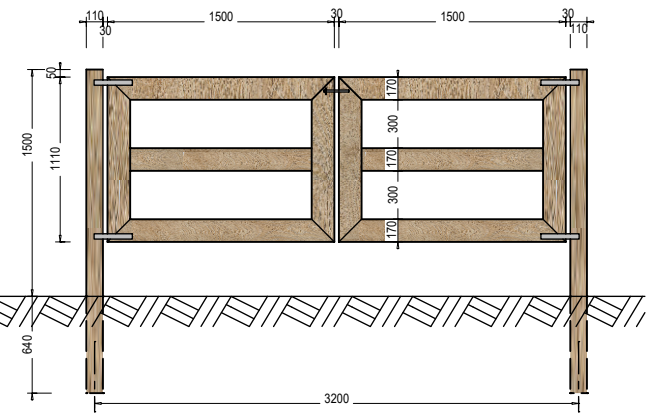
Typ 1000-1/2 2-flüglig



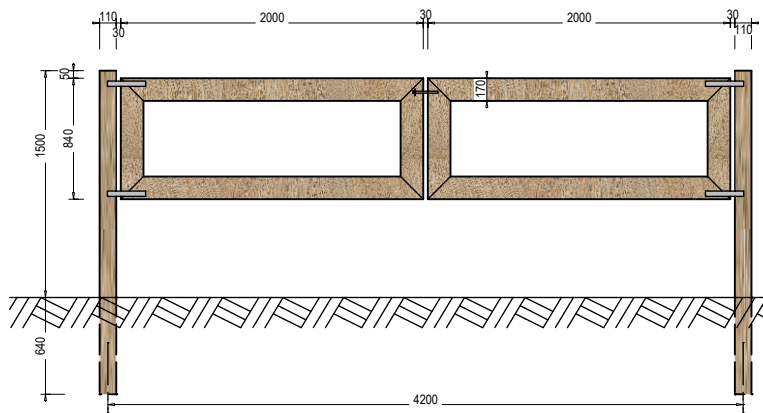
Typ 1500-2 2-flüglig



Typ 1500-3 2-flüglig



Typ 1500-2 2-flüglig



Typ 1500-3 2-flüglig

