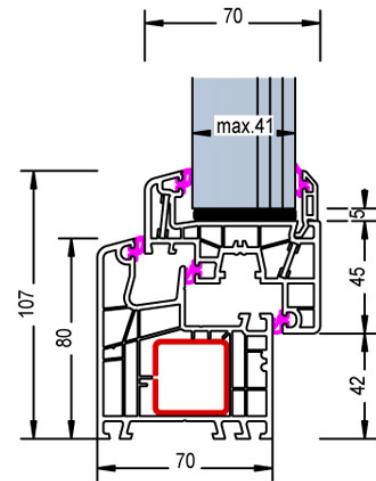


Produktdatenblatt U-Werte System Schmaus **kombi 70 MD** (Stand Januar 2017)

Auswertungen für das geprüfte System *kombi 70 MD*,
Prüfgröße 1230 x 1480 mm - für die Bestimmung von
Wärmedurchgangskoeffizienten.
Berechnet für die Profilansichtsbreite von 107 mm.

Widerstandsfähigkeit bei Windlast bis zu Klasse C4/B4
nach DIN EN 12210

Fugendurchlässigkeit bis zu Klasse 3 nach DIN EN 12207
Schlagregendichtigkeit bis zu Klasse 9A nach DIN EN 12208
Durch den Einsatz von Schallschutz-Isolierglas kann ein
Prüfzeugnis-Wert bis zu $R_{w,P} = 42$ dB ($R_{w,R} = R_{w,P} - 2$ dB)
nachgewiesen werden. (*P*= Prüfwert, *R* = Rechenwert)



U-Werte nach DIN EN 10077-1 - sind europaweit anzuwenden!

Standardkombination

Verglasung (Beispiele)	Isolierglas-Randverbund Aluabstandshalter	Isolierglas-Randverbund "warme Kante" ACS+	Isolierglas-Randverbund "Super Spacer" oder gleichwertig	U-Wert Rahmen	U-Wert Fenster
U_g W/m ² K	Ψ (psi) <small>(nach Herstellerangaben)</small>	Ψ (psi) <small>(nach Herstellerangaben)</small>	Ψ (psi) <small>(nach Herstellerangaben)</small>	U_f W/m ² K	U_w W/m ² K
1,1 (2-fach)	0,07	-	-	1,1	1,28
	-	0,041	-	1,1	1,20
	-	-	0,032	1,1	1,18
1,0 (2-fach)	0,07	-	-	1,1	1,20
	-	0,041	-	1,1	1,13
	-	-	0,032	1,1	1,11
0,9 (3-fach)	0,07	-	-	1,1	1,13
	-	0,039	-	1,1	1,06
	-	-	0,030	1,1	1,03
0,8 (3-fach)	0,07	-	-	1,1	1,06
	-	0,039	-	1,1	0,99
	-	-	0,030	1,1	0,96
0,7 (3-fach)	0,07	-	-	1,1	0,99
	-	0,039	-	1,1	0,92
	-	-	0,030	1,1	0,89
0,6 (3-fach)	0,07	-	-	1,1	0,92
	-	0,039	-	1,1	0,84
	-	-	0,030	1,1	0,82
0,5 (3-fach)	0,07	-	-	1,1	0,85
	-	0,039	-	1,1	0,77 PHT
	-	-	0,030	1,1	0,75 PHT

Fenster mit U_w -Wert $< 0,8$ W/m²K werden im Allg. als passivhaustauglich (PHT) bezeichnet.

Verglasungen unter einen U_g -Wert von 1,0 werden in der Regel von uns nicht mehr mit „kaltem Abstandshalter“ ausgestattet. Da dies nicht mehr den techn. Vorgaben entspricht. Maximale Verglasungsstärke (Glassdicke) 41mm! Verglasungen mit dem U_g 0,5 W/m²K und weniger sind mit Argonfüllung im System *kombi 70 MD* nicht verwendbar. Dafür muss im Bedarfsfall auf Kryptonfüllungen im SZR zurückgegriffen werden!